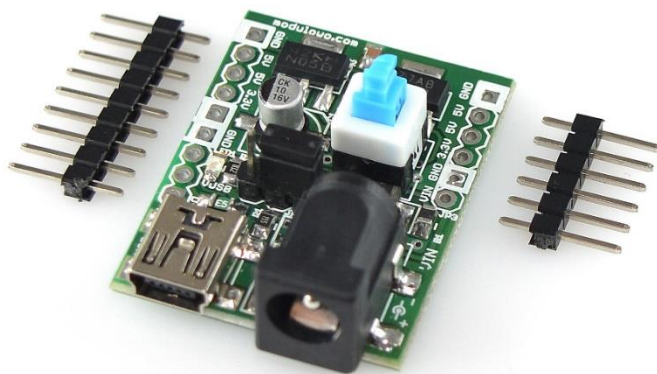


Modułowo

MOD - 27

Moduł zasilający 3,3V/5V



Sklep firmowy: sklep.modulowo.pl
Kursy i instrukcje: akademia.modulowo.pl
Dokumentacje techniczne: zestawy.modulowo.pl
Aplikacje i projekty: app.modulowo.pl
Aktualności: blog.modulowo.pl

Modułowo sp. z o.o.
ul. Mokotowska 1, 00-640 Warszawa
E-mail: info@modulowo.pl
Tel.: **530 – 919 – 264**

INSTRUKCJA

INSTRUKCJA



Moduł dostarcza napięcie o wartościach +3.3 V i +5 V, a wbudowany przełącznik ON/OFF ułatwia sterowanie. Do zasilania można użyć złącza USB lub złącza DC np. z zasilacza o napięciu do +12V.

Ma wbudowane dwa stabilizatory napięcia, kondensatory filtrujące napięcie zasilania, zabezpieczenie zwarciove 500mA dla złącza mini USB oraz sygnalizację LED. Dioda LED sygnalizuje napięcie na wyjściu modułu, jeśli przełącznik będzie rozłączony, dioda przestanie świecić. Wyprowadzenia pasują do płytki prototypowej / stykowej.

Ważne: Na środku modułu znajduje się **zworka do wyboru źródła napięcia USB lub VIN** (ze złącza DC). W instrukcji i na zdjęciach z wyprowadzeniami są opisane złącza, których można używać w zależności od źródła zasilania.

UWAGA! Podłączenie dwóch źródeł napięcia może uszkodzić układ. Podłączając przewód USB, należy odłączyć przewód DC i odwrotnie.



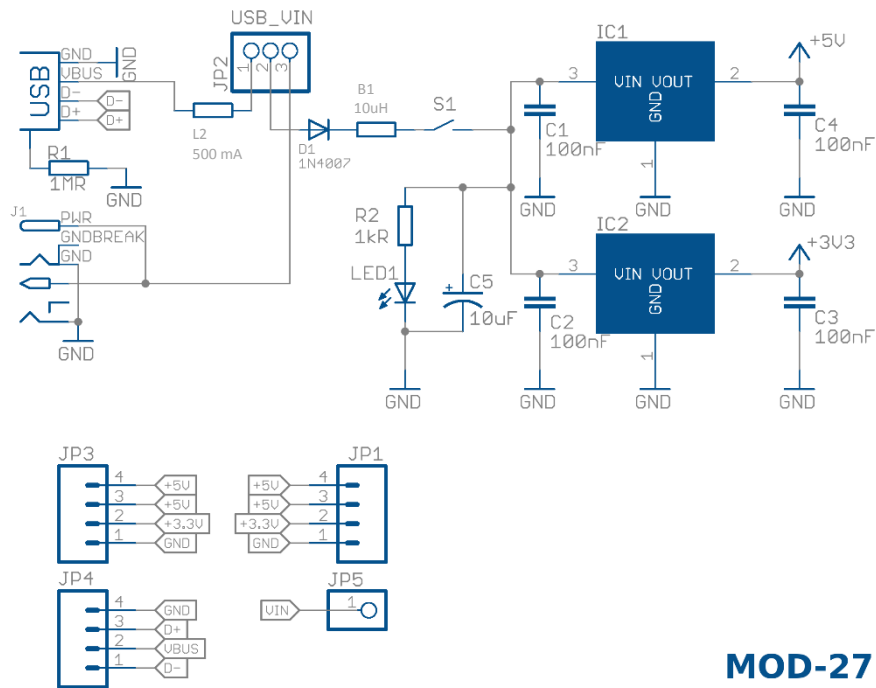
Parametry techniczne:

Kod i nazwa modułu	MOD-27 Moduł zasilający 3.3V 5V
Układ scalony	LM1117-3.3 , LM1117-5.0
Zabezpieczenie	bezpiecznik polimerowy (tylko dla napięcia z USB)
Złącze wejściowe	mini USB i VIN: DC 5.5 x 2.1 mm
Wyprowadzenia / złącze wyjściowe	złącze 9-pin i 6-pin
Zasilanie	VIN: od +7V do +12V, złącze USB +5V
Napięcie wyjściowe	+3.3V, + 5V, VIN, VUSB
Sygnalizacja LED	tak
Wymiary	34 mm x 27 mm
Konfiguracja	wybór napięcia zasilania (z USB lub złącza VIN)
Dodatkowe informacje	podłączenie dwóch źródeł może uszkodzić układ

TWOJA WŁASNA LISTA MODUŁÓW

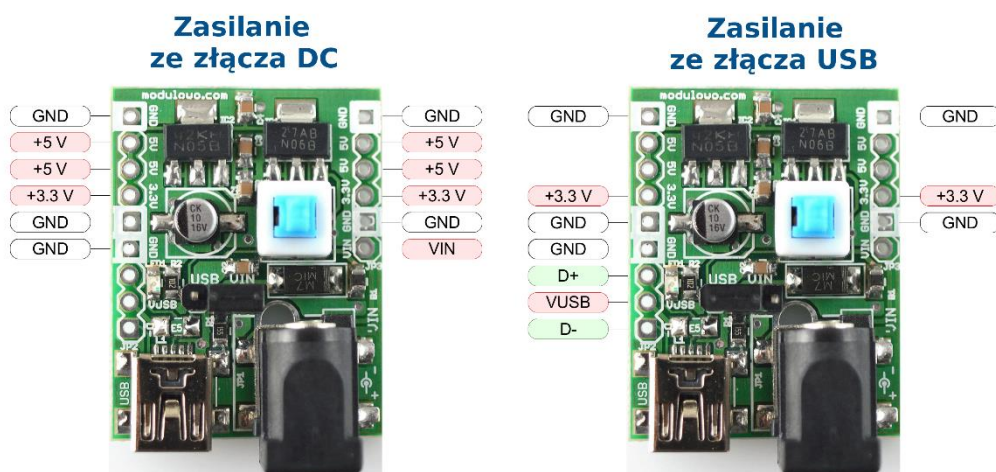
Każdy moduł posiada unikalny numer seryjny. Po zalogowaniu się na www.modulowo.pl/lista, wystarczy wpisać numer seryjny i dodać moduł do listy. Umożliwi to uzyskanie szybkiego dostępu do dokumentacji i oprogramowania.

Schemat ideowy:



MOD-27

Opis wyprowadzeń (w zależności od źródła zasilania):



MOD-27

Zasady użytkowania są dostępne pod adresem
www.modulowo.pl/zasady-uzytkowania