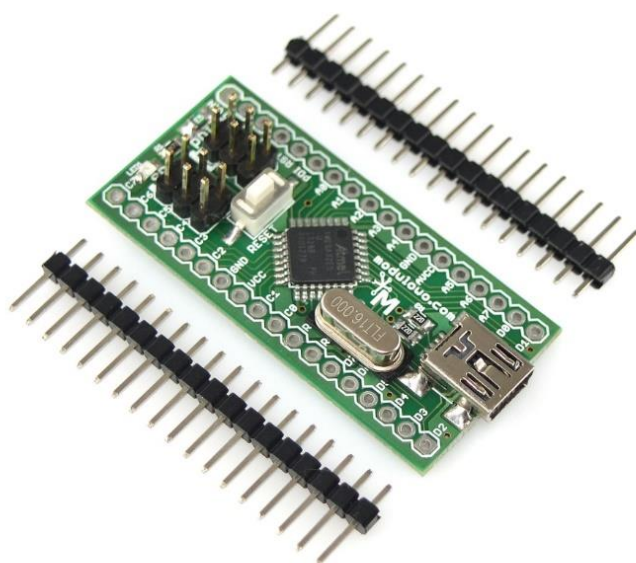


Modułowo

MOD - 26

Xmega eXploreE5 z ATXmega32E5



Sklep firmowy: sklep.modulowo.pl
Kursy i instrukcje: akademia.modulowo.pl
Dokumentacje techniczne: zestawy.modulowo.pl
Aplikacje i projekty: app.modulowo.pl
Aktualności: blog.modulowo.pl

Modułowo sp. z o.o.
ul. Mokotowska 1, 00-640 Warszawa
E-mail: info@modulowo.pl
Tel.: **530 – 919 – 264**

INSTRUKCJA

INSTRUKCJA



Xmega eXploreE5 to minimoduł z mikrokontrolerem ATXmega32E5, który umożliwia wprowadzenie do świata mikrokontrolerów z rodziny AVR Xmega.

Moduł posiada złącze SPI do programowania oraz złącze PDI, służące do programowania i debugowania mikrokontrolera. Idealnie pasuje do płytki stykowej/prototypowej. Posiada wbudowany rezonator kwarcowy, ale istnieje możliwość zamontowania rezonatora ceramicznego lub złącza pinowego pod rezonator kwarcowy. Wbudowane złącze USB może posłużyć do zasilania. Moduł został wyposażony również w zabezpieczenie zwarciovem.

Mikrokontrolery AVR Xmega tolerują sygnały na poziomie +3.3V. Podłączenie sygnałów +5V spowoduje uszkodzenie mikrokontrolera.



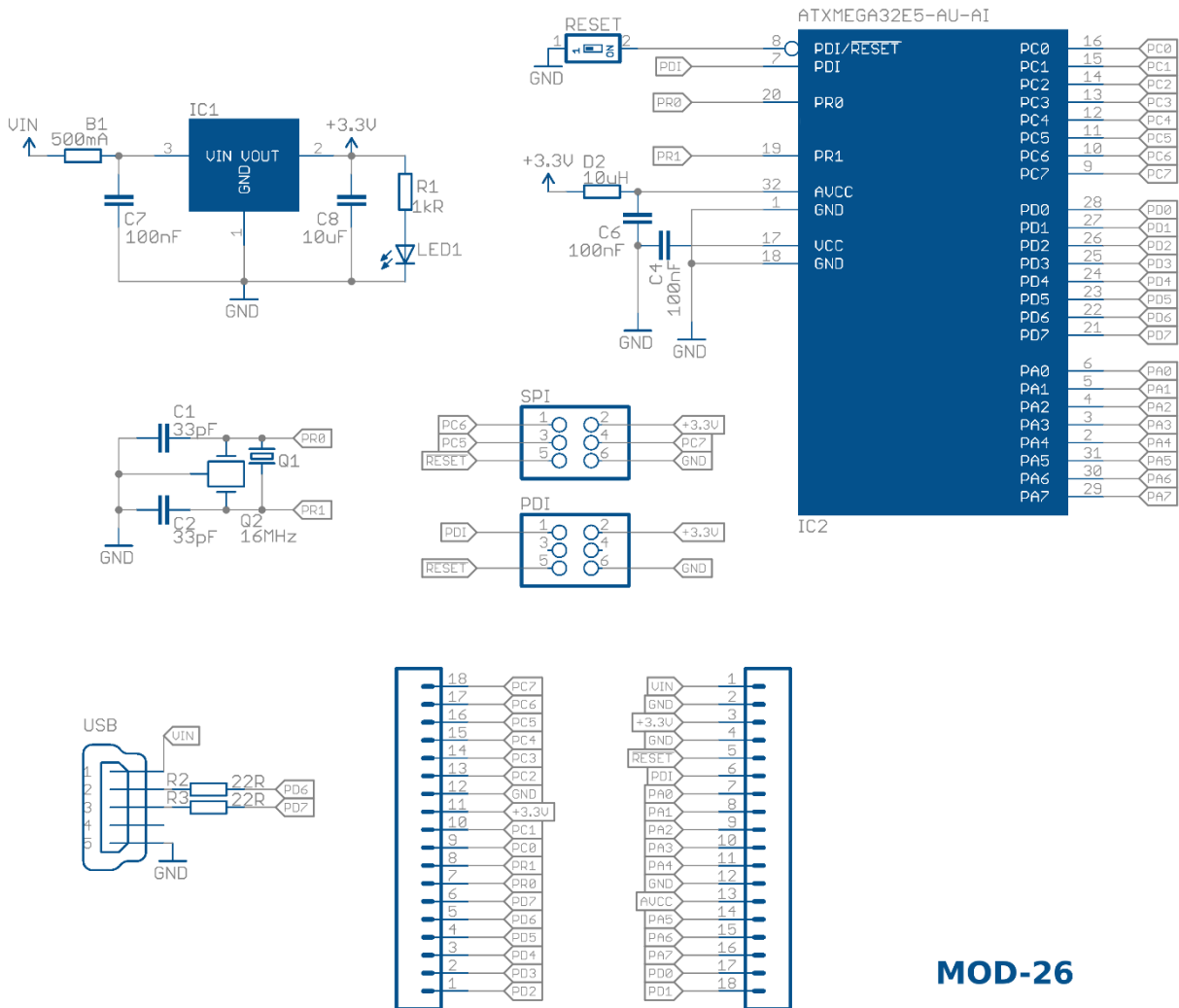
Parametry techniczne:

Kod i nazwa modułu	MOD-26 Xmega eXploreE5 z ATXmega32E5
Układ scalony	ATXmega32E5-AU
Zabezpieczenie	bezpiecznik polimerowy
Częstotliwość taktowania	16MHz (rezonator kwarcowy)
Programowanie	SPI, PDI
Debugowanie	PDI
Złącze wejściowe	złącze USB, służące do zasilania modułu, podłączone są również sygnały D+ i D-
Wyprowadzenia / złącze wyjściowe	2 x 18pin , pasujące do płytki prototypowej
Zasilanie	od +1,6 V do +3,6 V - piny VCC, +5V - złącze USB , +5V - pin VIN
Sygnalizacja LED	tak
Wymiary	50 mm x 24 mm
Konfiguracja	w przypadku korzystania z pinu VIN, należy odłączyć przewód USB
Dodatkowe informacje	możliwość montażu rezonatora ceramicznego lub pinów pod rezonator kwarcowy
	wbudowany przycisk RESET
	wbudowany stabilizator +3.3V

TWOJA WŁASNA LISTA MODUŁÓW

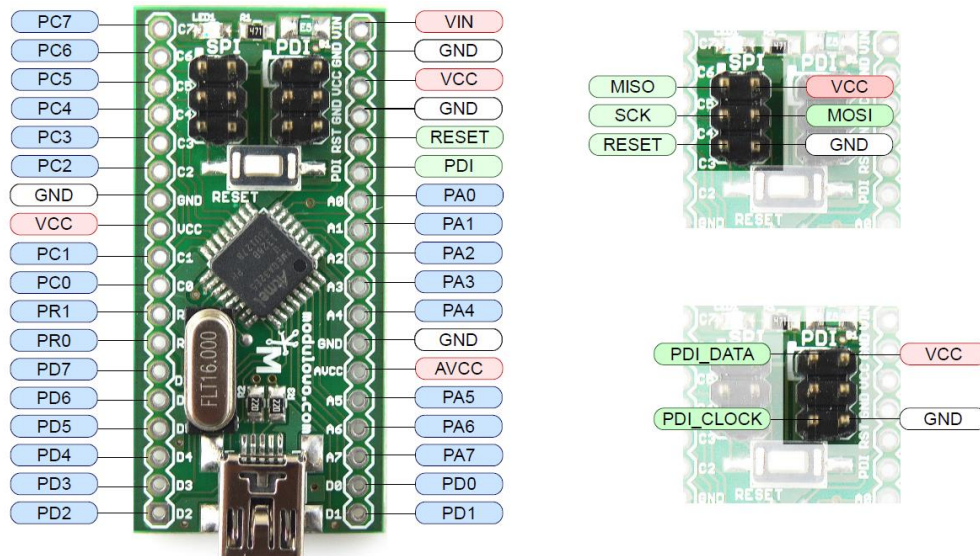
Każdy moduł posiada unikalny numer seryjny. Po zalogowaniu się na www.modulowo.pl/lista, wystarczy wpisać numer seryjny i dodać moduł do listy. Umożliwi to uzyskanie szybkiego dostępu do dokumentacji i oprogramowania.

Schemat ideowy:



MOD-26

Opis wyprowadzeń:



Zasady użytkowania są dostępne pod adresem www.modulowo.pl/zasady-uzytkovania