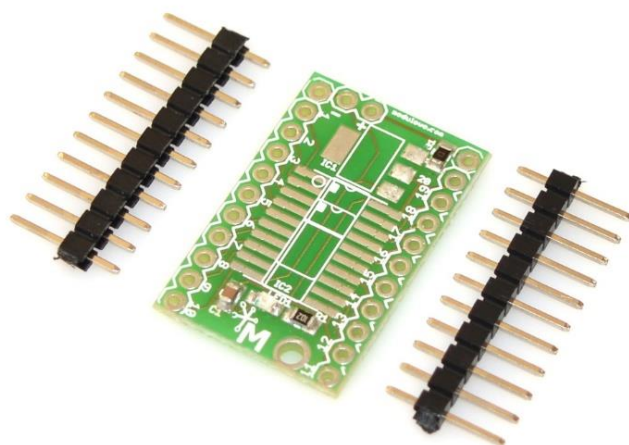




Modułowo

MOD - 14

Adapter układów SOIC, SO-08, SO-20

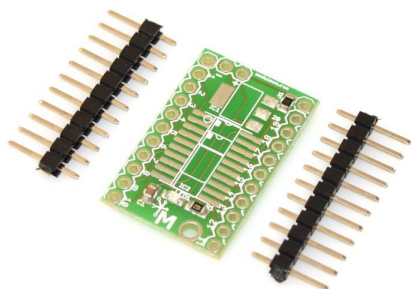


Sklep firmowy: sklep.modulowo.pl
Kursy i instrukcje: akademia.modulowo.pl
Dokumentacje techniczne: zestawy.modulowo.pl
Aplikacje i projekty: app.modulowo.pl
Aktualności: blog.modulowo.pl

Modułowo sp. z o.o.
ul. Mokotowska 1, 00-640 Warszawa
E-mail: info@modulowo.pl
Tel.: **530 – 919 – 264**

INSTRUKCJA

INSTRUKCJA



Adapter dla układów w obudowach SOIC, od SO-08 do SO-20. Miejsce na stabilizator umożliwia dopasowanie napięcia zasilającego do montowanego układu scalonego. Wyprowadzenia pasują do płytki stykowej.

Moduł może posłużyć jako adapter 2 układów SO-08.

Prezentowany adapter SOIC, od SO-08 do SO-20 może służyć do testowania układów w obudowach SMD. Miejsce na stabilizator umożliwia dobranie napięcia zasilającego, a także zasilanie dodatkowych modułów. Wbudowana dioda LED sygnalizuje zasilanie. Moduł zawiera również kondensator filtrujący oraz miejsce na bezpiecznik polimerowy - jako zabezpieczenie zwarciove.

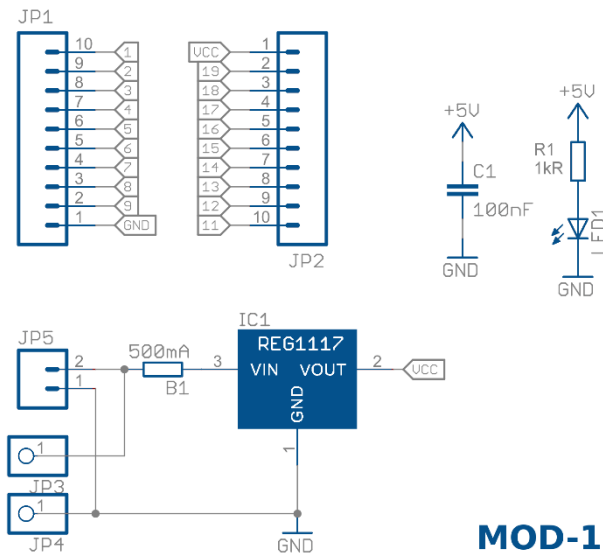
Parametry techniczne:

Kod i nazwa modułu	MOD-14 Adapter układów SOIC, SO-08, SO-20
Układ scalony	miejsce na układ scalony w obudowie SO od 8 do 20 wyprowadzeń
Zasilanie	w zależności od zamontowanego układu scalonego i stabilizatora
Sygnalizacja LED	tak
Wymiary	28 mm x 18 mm
Dodatkowe informacje	wyprowadzone napięcie ze stabilizatora
	miejsce na stabilizator i bezpiecznik polimerowy

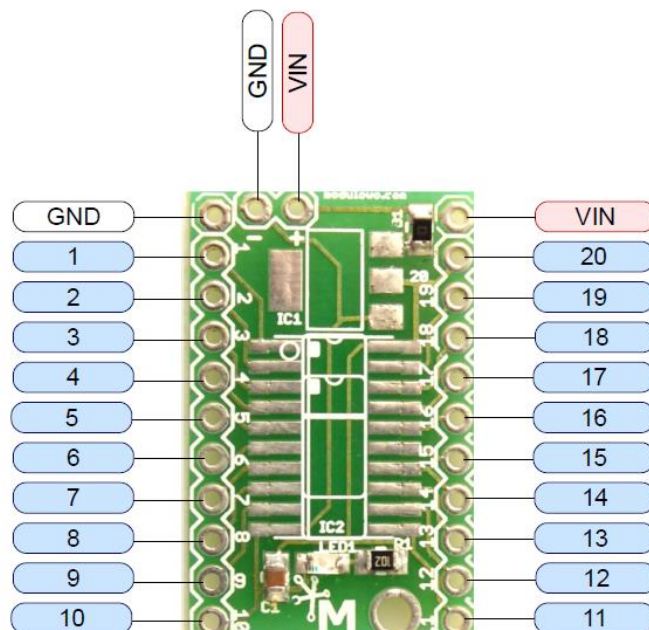
TWOJA WŁASNA LISTA MODUŁÓW

Każdy moduł posiada unikalny numer seryjny. Po zalogowaniu się na www.modulowo.pl/lista, wystarczy wpisać numer seryjny i dodać moduł do listy. Umożliwi to uzyskanie szybkiego dostępu do dokumentacji i oprogramowania.

Schemat ideowy:



Opis wyprowadzeń:



Zasady użytkowania są dostępne pod adresem www.modulowo.pl/zasady-uzytowania