

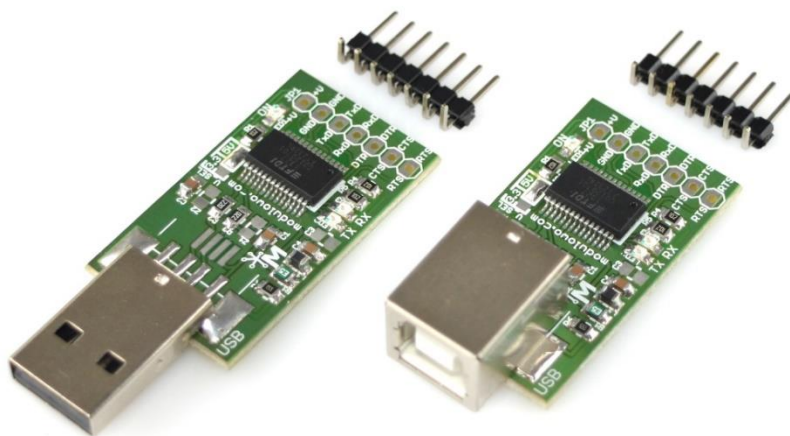


Modułowo

MOD - 05

Konwerter USB/RS-232

z zabezpieczeniem 500mA, FT232RL



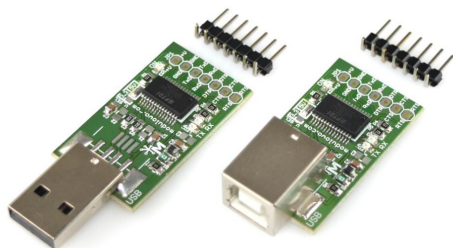
Sklep firmowy: sklep.modulowo.pl
Kursy i instrukcje: akademia.modulowo.pl
Dokumentacje techniczne: zestawy.modulowo.pl
Aplikacje i projekty: app.modulowo.pl
Aktualności: blog.modulowo.pl

Modułowo sp. z o.o.
ul. Mokotowska 1, 00-640 Warszawa
E-mail: info@modulowo.pl
Tel.: **530 – 919 – 264**

INSTRUKCJA

INSTRUKCJA

Konwerter umożliwia proste podłączenie budowanego projektu z wyjściem UART do komputera przez złącze USB. Po podłączeniu do komputera, tworzony jest wirtualny port COM.



Wbudowany bezpiecznik polimerowy 500mA, wraz z dodatkowymi elementami zabezpiecza port USB, do którego zostanie podłączony układ. Istnieje możliwość montażu wtyku lub gniazda USB. Wyprowadzone zostały również dodatkowe sygnały DTR, CTS i RTS.

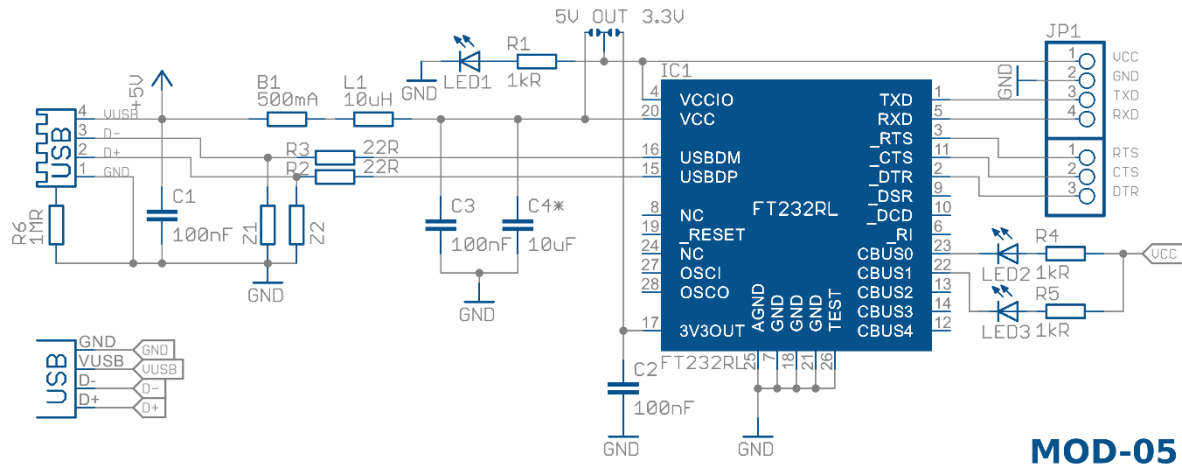
Parametry techniczne:

Kod i nazwa modułu	MOD-05 Konwerter USB/RS-232 z zabezpieczeniem 500mA, FT232RL
Układ scalony	FT232RL
Zabezpieczenie	bezpiecznik polimerowy 500mA zabezpieczający port USB
Złącze wejściowe	wtyk lub gniazdo USB (standardowo zamontowany jest wtyk USB)
Wyprowadzenia / złącze wyjściowe	złącze 7 - pin
Opis wyprowadzeń	+V, GND, TxD, RxD, DTR, CTS, RTS
Zasilanie	+5 V z portu USB
Napięcie wyjściowe	+5V lub +3.3V (standardowa konfiguracja to +5V, wybór przez zworkę)
Sygnalizacja LED	tak
Wymiary	36 mm x 21 mm
Konfiguracja	wybór napięcia wyjściowego (zworka)
Dodatkowe informacje	możliwość montażu wtyku lub gniazda USB

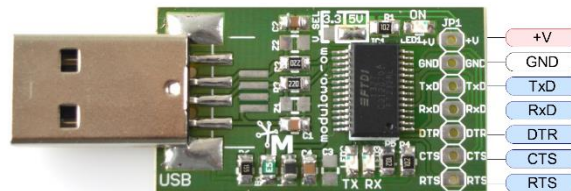
TWOJA WŁASNA LISTA MODUŁÓW

Każdy moduł posiada unikalny numer seryjny. Po zalogowaniu się na www.modulowo.pl/lista, wystarczy wpisać numer seryjny i dodać moduł do listy. Umożliwi to uzyskanie szybkiego dostępu do dokumentacji i oprogramowania.

Schemat ideowy:



Opis wyprowadzeń:



MOD-05