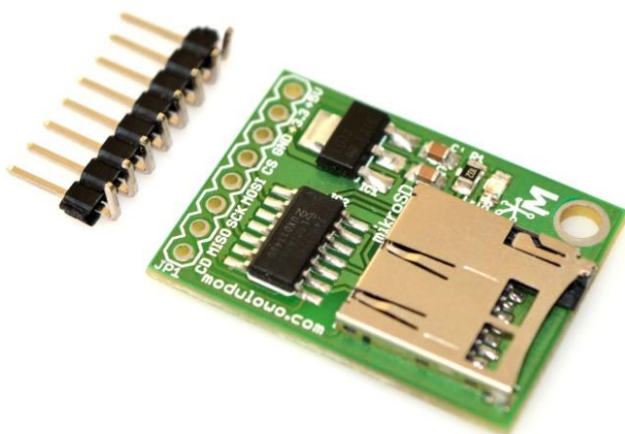


MOD - 13

Miniaturowy czytnik kart microSD z buforem i stabilizatorem



Sklep firmowy: sklep.modulowo.pl
Kursy i instrukcje: akademia.modulowo.pl
Dokumentacje techniczne: zestawy.modulowo.pl
Aplikacje i projekty: app.modulowo.pl
Aktualności: blog.modulowo.pl

Modułowo sp. z o.o.
ul. Mokotowska 1, 00-640 Warszawa
E-mail: info@modulowo.pl
Tel.: **530 – 919 – 264**



Miniaturowy czytnik kart microSD pozwala na łatwe podłączenie dodatkowej pamięci do budowanego projektu za pomocą interfejsu SPI. Wbudowany stabilizator i bufor umożliwia podłączenie modułu do napięcia do +5V.

Zastosowanie stabilizatora i wyprowadzone napięcie +3.3V, umożliwia zasilanie dodatkowych modułów. Moduł wraz z kartą pamięci microSD, można zastosować jako dodatkową pamięć dla mikrokontrolerów, między innymi do modułów:

- MOD-01.Z Moduł z ATmega8,
- MOD-10.Z Moduł z ATmega328P,
- MOD-11.Z Xmega eXplore z ATXmega256A3BU.

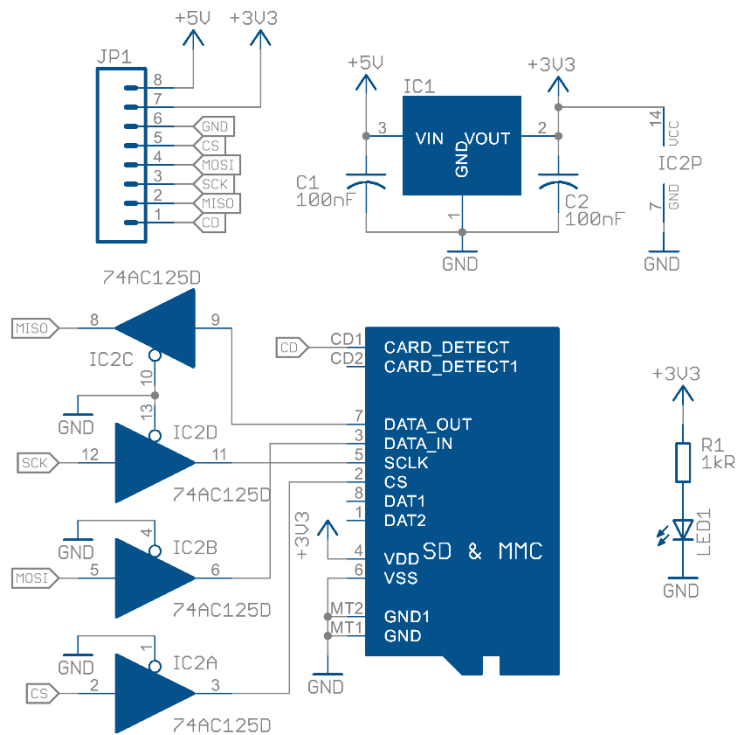
Parametry techniczne:

Kod i nazwa modułu	MOD-13 Miniaturowy czytnik kart microSD z buforem i stabilizatorem
Układ scalony	74HC125
Wyprowadzenia / złącze wyjściowe	złącze 8-pin
Opis wyprowadzeń	CD, MISO, SCK, MOSI, CS, GND, + 3.3 V + 5 V
Zasilanie	+3.3V lub 5V
Sygnalizacja LED	tak
Wymiary	30 mm x 22 mm
Dodatkowe informacje	slot na kartę microSD
	wyprowadzone napięcie +3,3V np. do zasilania dodatkowych modułów

TWOJA WŁASNA LISTA MODUŁÓW

Każdy moduł posiada unikalny numer seryjny. Po zalogowaniu się na www.modulowo.pl/lista, wystarczy wpisać numer seryjny i dodać moduł do listy. Umożliwi to uzyskanie szybkiego dostępu do dokumentacji i oprogramowania.

Schemat ideowy:



MOD-13

Opis wyprowadzeń:

