

Modułowo

MOD - 34

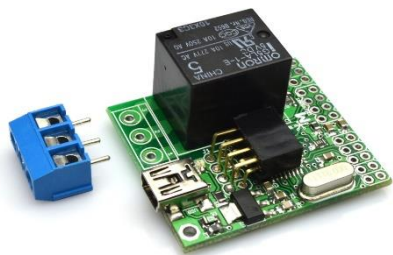
Zdalnie sterowany moduł wykonawczy
z przekaźnikiem



Sklep firmowy: sklep.modulowo.pl
Kursy i instrukcje: akademia.modulowo.pl
Dokumentacje techniczne: zestawy.modulowo.pl
Aplikacje i projekty: app.modulowo.pl
Aktualności: blog.modulowo.pl

Modułowo sp. z o.o.
ul. Mokotowska 1, 00-640 Warszawa
E-mail: info@modulowo.pl
Tel.: **530 – 919 – 264**

INSTRUKCJA



Moduł umożliwia zdalne włączanie i wyłączenie układów działających z napięciem lub prądem, innym niż wykorzystywanym przez układ sterujący.

Przykładowo, gdy chcemy podłączyć taśmę LED zasilaną napięciem +12V do mikrokontrolera, nie możemy tego zrobić bezpośrednio, ze względu na ograniczenie napięcia pracy mikrokontrolera. Wówczas należy zastosować moduł wykonawczy działający jak przełącznik. Moduł należy zasilić przez złącze USB lub przez złącze pinowe. Złącza wyjściowe przekaźnika włączamy w obwód zasilający, podobnie jak zwykły przełącznik mechaniczny, wykorzystując 2 z 3 dostępnych pinów, środkowy i skrajny. W zależności od tego, który ze skrajnych pinów wybierzemy, moduł będzie zwierniał lub rozwierał obwód, czyli włączał lub wyłączał sterowany układ.

Uwaga! Ze względów bezpieczeństwa, zalecamy podłączenie do przekaźnika napięcia o wartości max. +12V.

Dostępna jest również wersja z modułem komunikacyjnym.

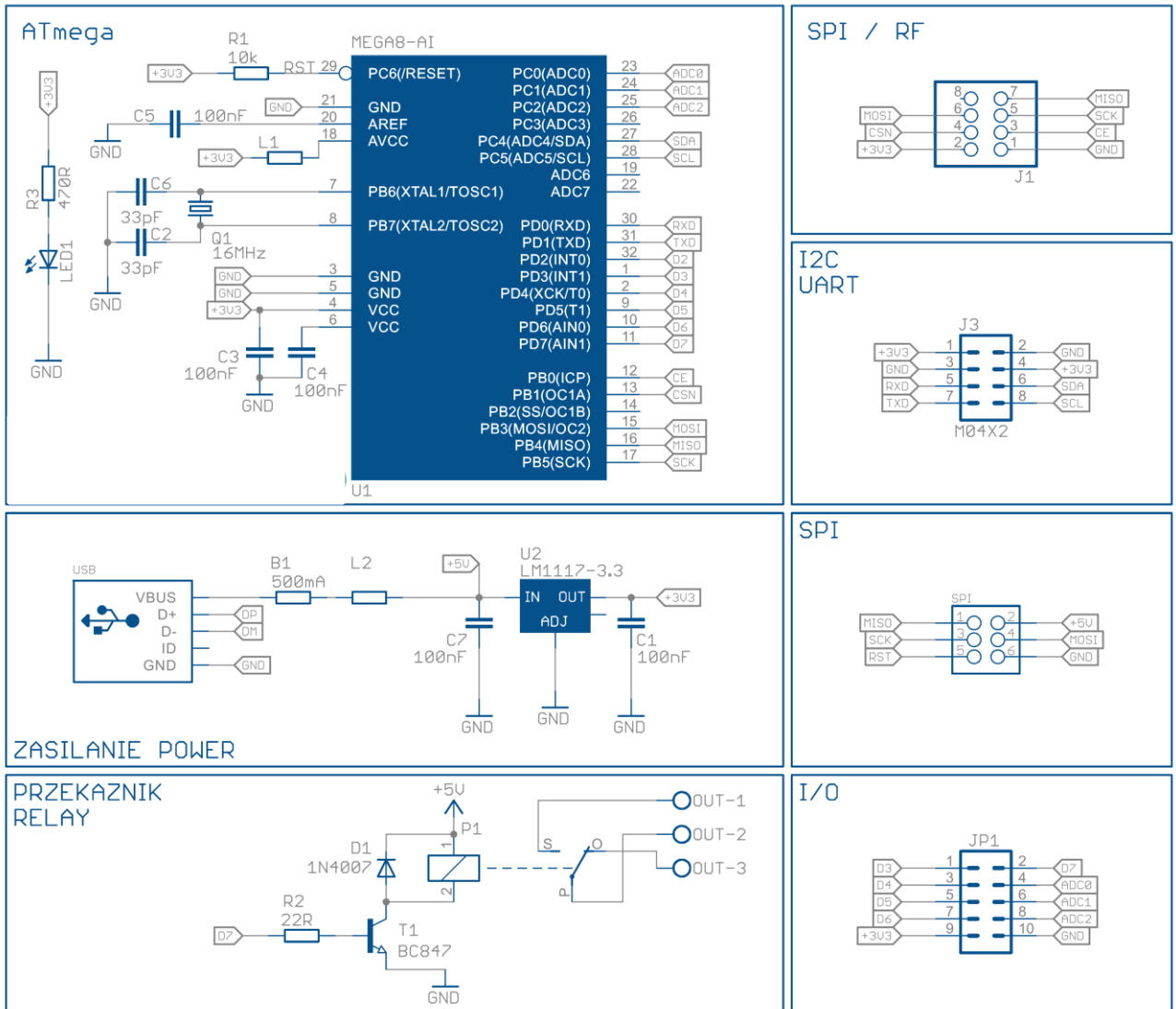
Parametry techniczne:

Kod i nazwa modułu	MOD-34 Zdalnie sterowany moduł wykonawczy z przekaźnikiem
Układ scalony	ATmega8
Częstotliwość	16 MHz
Zabezpieczenie	dioda prostownicza zabezpieczająca
Wyprowadzenia / złącze wyjściowe	złącze przekaźnika, złącze modułu nRF24L01, wolne piny mikrokontrolera w tym I2C, UART i SPI
Zasilanie	z USB +5V
Sygnalizacja LED	tak, sygnalizacja napięcia zasilania
Wymiary	40 mm x 35 mm
Dodatkowe informacje	ze względów bezpieczeństwa, zalecamy podłączenie do przekaźników napięcia o wartości max. +12V
	wyprowadzone złącza tolerują napięcie max. +3.3V

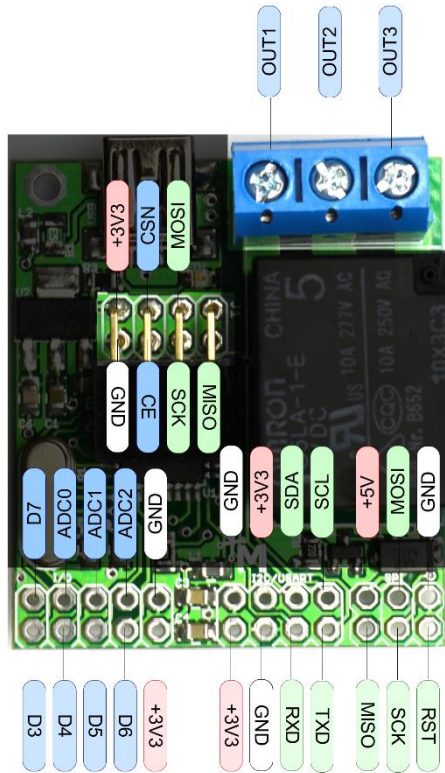
TWOJA WŁASNA LISTA MODUŁÓW

Każdy moduł posiada unikalny numer seryjny. Po zalogowaniu się na www.modulowo.pl/lista, wystarczy wpisać numer seryjny i dodać moduł do listy. Umożliwi to uzyskanie szybkiego dostępu do dokumentacji i oprogramowania.

Schemat ideowy:



Opis wyprowadzeń:



Przykładowe podłączenie:

